



SONDIKA – Vizcaya – España.

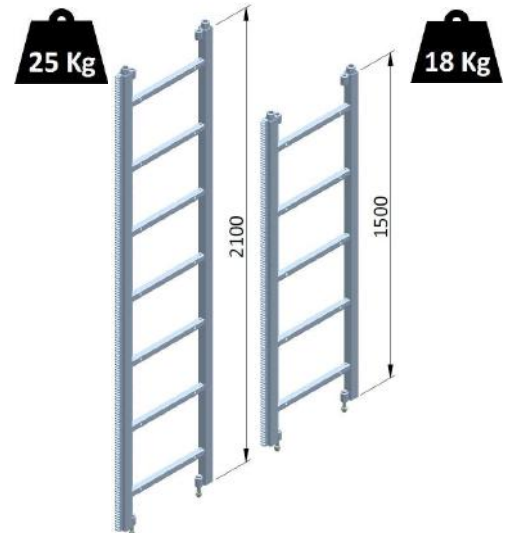
MIRANDA DE EBRO – Burgos – España.

☎ (+34) 944 711 600; 📠 (+34) 944 531 754

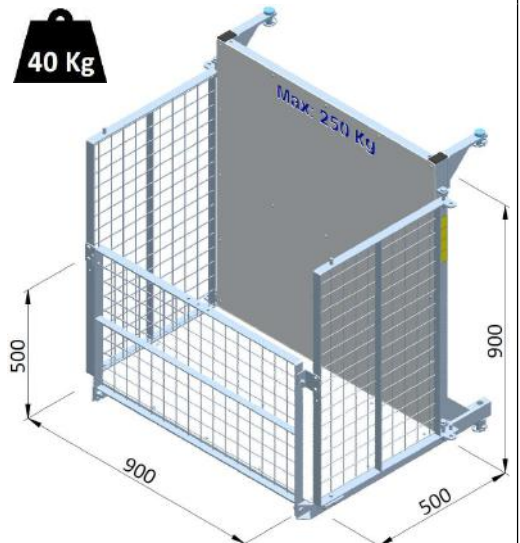
✉ : [comercial@alba.es](mailto:comercial@alba.es); 🌐 : [www.alba.es](http://www.alba.es)

ELEVADOR DE MATERIALES POR CREMALLERA

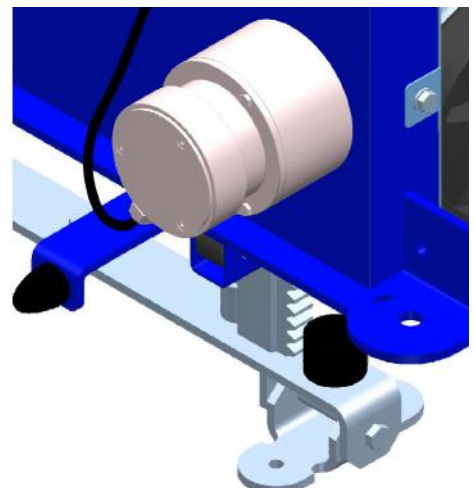
# MC-250



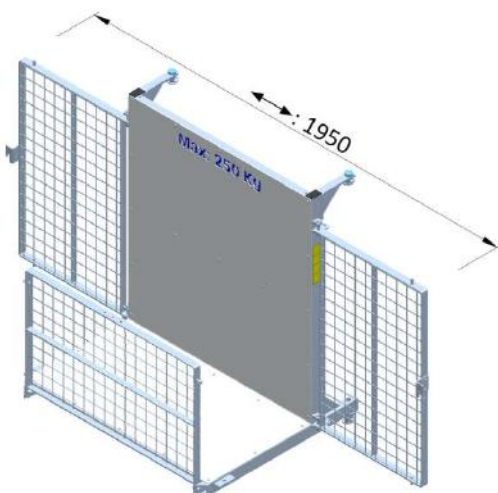
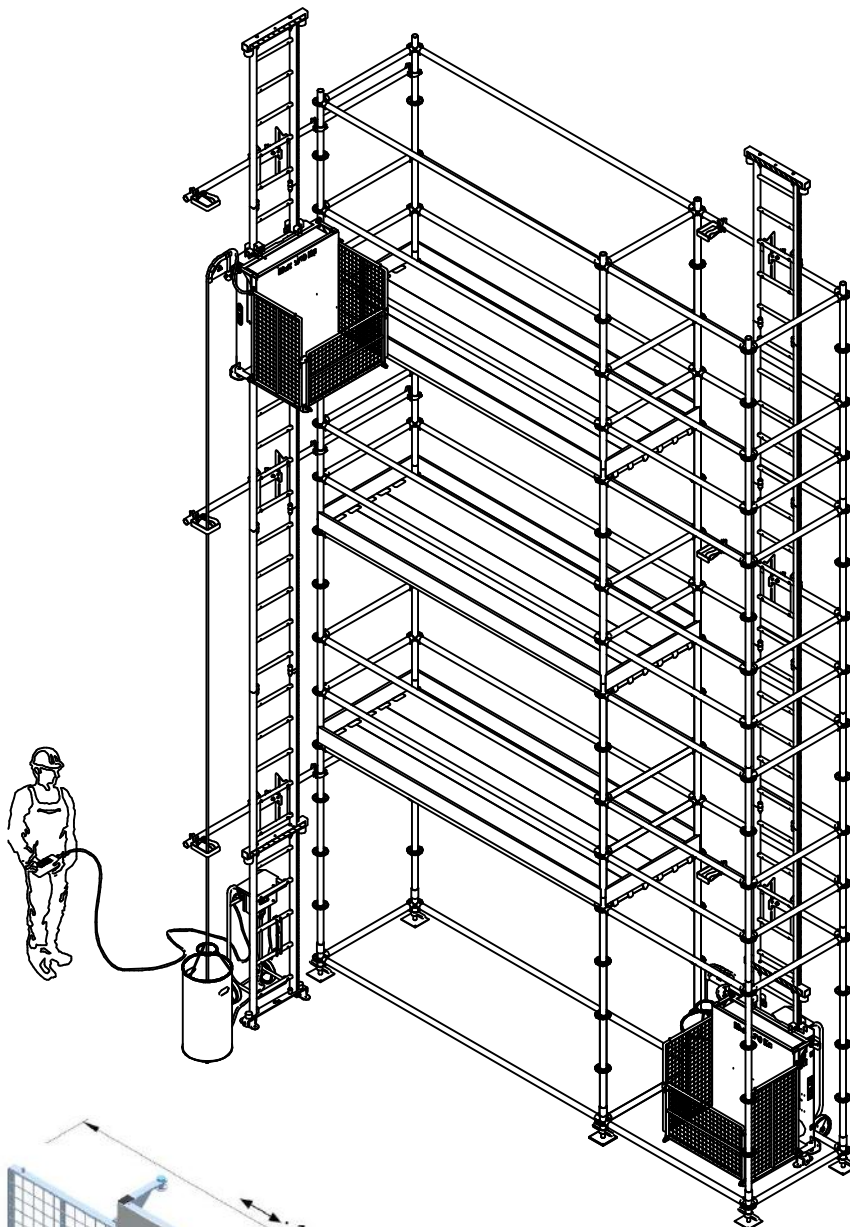
MASTIL CON CREMALLERA EN ACERO GALVANIZADO



JAULA EN ACERO GALVANIZADO Y ALUMINIO



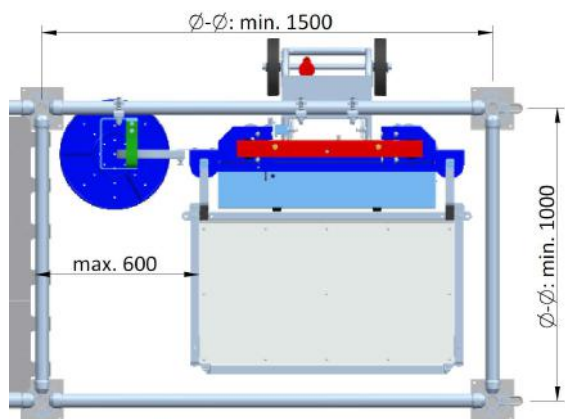
FRENO PARACAIDAS CON REARME AUTOMATICO



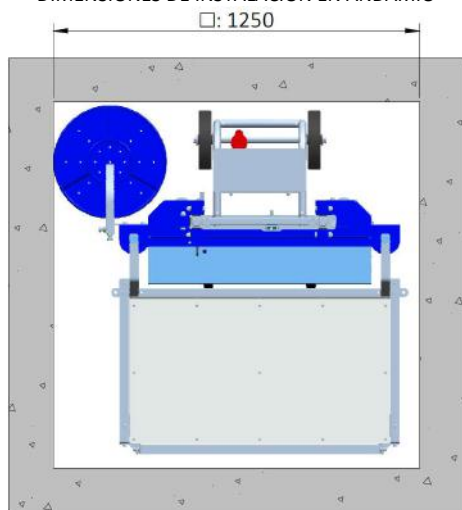
DISEÑO PARA TRANSPORTE DE CARGAS VOLUMINOSAS

CE

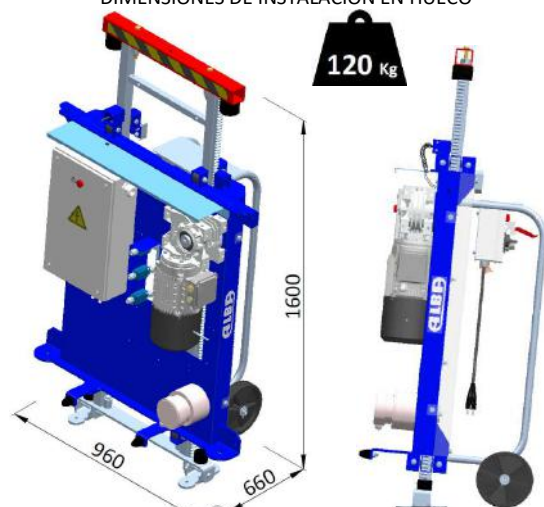
## CARACTERISTICAS TECNICAS



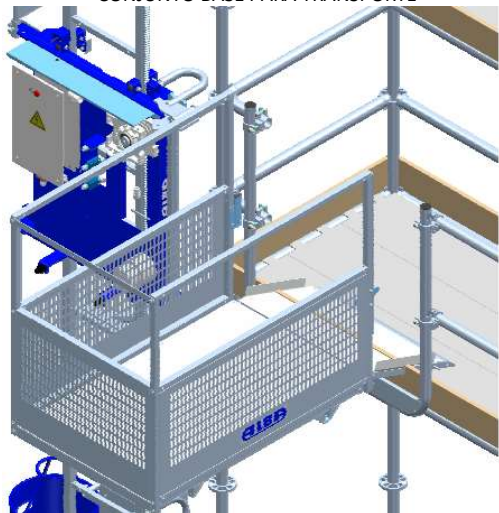
DIMENSIONES DE INSTALACIÓN EN ANDAMIO



DIMENSIONES DE INSTALACIÓN EN HUECO



CONJUNTO BASE PARA TRANSPORTE



BARQUILLA ACCESIBLE CON GIRO 90° EN AMBOS SENTIDOS

Carga máxima:	250 Kg. (*)
Velocidad:	20 m/min.
Dimensiones jaula estándar (LaxAnxAI):	900 x 500 x 900 mm. (**)
Dimensiones barquilla accesible (LaxAnxAI):	1300 x 800 x 1100 mm.
Dimensiones jaula para andamio (LaxAnxAI):	
Dimensiones deposito 70 L. (LaxAnxAI):	
Potencia motor:	1,5 KW. (50 Hz) 1,8 KW. (60 Hz)
Referencia normas:	2006/42/CE
Altura máxima estándar:	40 m. (***)
Anclajes cada (max.):	3 m.
Altura primer anclaje (max.):	2 m.
Valores de emisión Sonora:	<70dB

(\*) Dependiendo del portador de carga seleccionado.  
 (\*\*) Otras dimensiones de jaula, consultar al fabricante.  
 (\*\*\*) Para alturas mayores, consultar al fabricante.

## CARACTERISTICAS ELECTRICAS

	50 Hz	60 Hz
Potencia motor:	1,5 KW.	1,8 KW.
Tensión de suministro:	1~: 230 V – 50Hz.	1~: 220 V – 60Hz.
Intensidad nominal:	10 A.	10 A.
Potencia de suministro:	5 KVA.	
Condensador de arranque:	160 µF.	
Condensador de servicio:	70 µF.	
Protección magnetotérmica	2 x 16 A.	
Protección diferencial		
Calibre:	16 A.	
Sensibilidad:	300 mA.	
Tensión de control:	48 V.	

## SISTEMAS DE SEGURIDAD Y OPCIONES

	DE SERIE	OPCIONAL
• GENERALES:		
· Motoreductor con freno electromecánico	✓	
· Freno paracaídas, con rearme automático	✓	
· Palanca de bajada manual de la máquina	✓	
· LED indicador de fallo	✓	
· Amortiguadores en la base	✓	
· Tope superior mecánico con amortiguadores	✓	
· Interruptor de final recorrido superior / inferior	✓	
· Interruptor de seguridad superior / inferior	✓	
· Detector de presencia de mástil	✓	
· Motor con sonda térmica de protección	✓	
· Parada de emergencia	✓	
· Kit de instalación 3 paradas intermedias en el mástil		✓
• BARQUILLA ACCESIBLE:		
· Puerta de barquilla con bloqueo eléctrico	✓	
· Piso de la cabina de acero antideslizante	✓	
· Giro de barquilla con bloqueo eléctrico	✓	
· Puertas de planta con bloqueo mecánico y eléctrico		✓
· Cerramiento de seguridad de la base		✓

