



SONDIKA – Vizcaya – España.

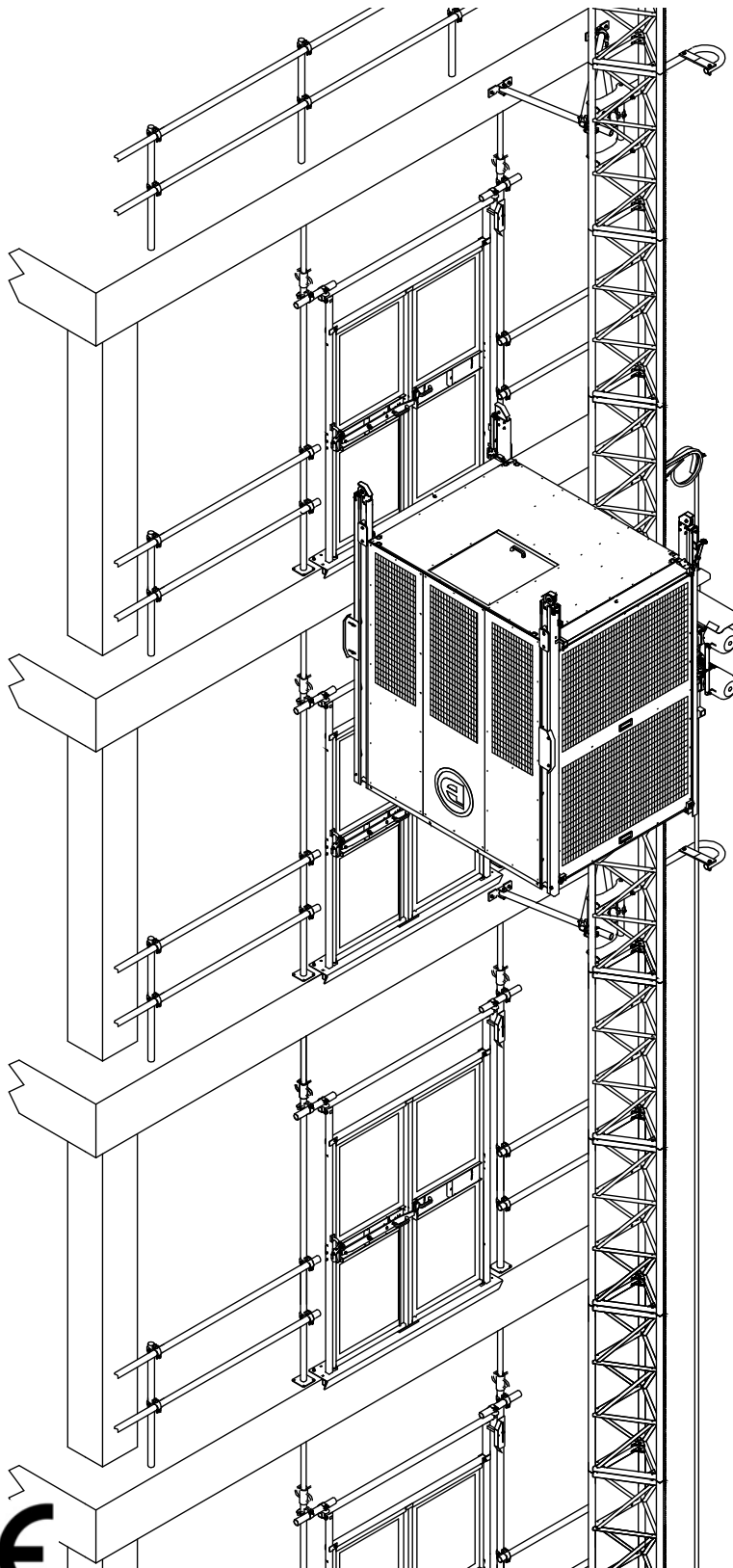
MIRANDA DE EBRO – Burgos – España.

☎ (+34) 944 711 600; 📠 (+34) 944 531 754

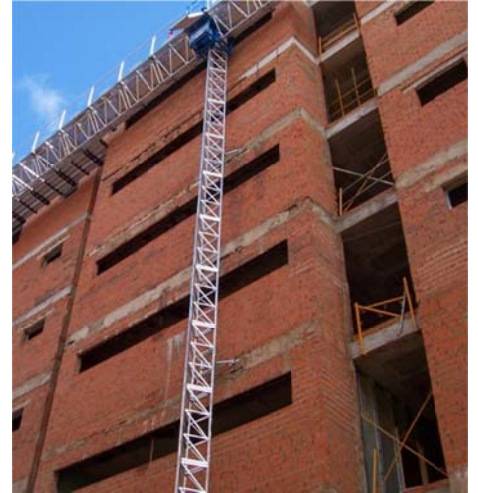
✉ : comercial@alba.es; 🌐 : www.alba.es

ELEVADOR DE PERSONAS Y MATERIALES POR CREMALLERA

EPM-1000/800F



MASTIL COMPATIBLE CON OTROS ELEVADORES ALBA



ACABADO EN ACERO GALVANIZADO



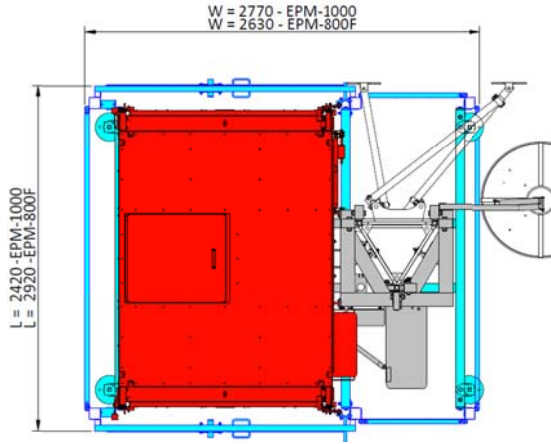
CONTROL CPU Y SELECTOR DE PISOS AUTOMÁTICO



PANTALLA CON DIAGNÓSTICO DE FALLOS



DIMENSIONES DE INSTALACION



CARACTERISTICAS TECNICAS

	EPM-1000	EPM-800F
Carga máxima:	10 pax / 1.000 Kg.	10 pax / 800 Kg.
Dimensiones cabina (LxAnxAI):	2.000 x 1.400 x 2.100 mm	2.500 x 1.400 x 2.100 mm
Velocidad:	20 m/min.	
Potencia motores:	2 x 3 KW. (50 Hz) 2 x 3,6 KW. (60 Hz)	
Control motores:	DIRECTO	
Altura máxima:	120 m.	
Anclajes cada (max.):	6 m.	
Altura sobre el último anclaje:	1,5 m.	
Altura primer anclaje:	6 m.	
Altura de carga:	400 mm.	
Mástil	Triangular	
Longitud:	1,5 m.	
Peso:	47 Kg	
Carga máxima en montaje:	300 Kg.	
Referencia normas:	EN-12159 ; 2006/42/CE	
Valores de emisión Sonora:	<70dB	

CARACTERISTICAS ELECTRICAS

	50 Hz	60 Hz
Potencia motores:	2 x 3 KW.	2 x 3,6 KW.
Tensión de suministro:	400 V – 50Hz.	440 V – 60Hz. 380 V – 60Hz.
Potencia de alimentación:	6 KW.	7,2 KW.
Intensidad nominal:	14 A.	15 A. 17 A.
Potencia de suministro:	20 KVA.	
Intensidad de arranque:	77 A.	83 A. 97 A.
Protección magnetotérmica	4 x 25 A.	
Protección diferencial		
Calibre:	25 A.	
Sensibilidad:	300 mA.	
Tensión de control:	48 V.	
Enchufe herramientas aux.:	230 V – 50/60 Hz. 16 A.	
Cable de alimentación:	5 x 6 mm ²	

SISTEMAS DE SEGURIDAD Y OPCIONES

	DE SERIE	OPCIONAL
· Motoreductores con freno electromecánico	✓	
· Freno paracaídas, con rearme automático	✓	
· Palanca de bajada de emergencia manual	✓	
· Puertas de cabina con bloqueo mecánico y eléctrico	✓	
· Puertas de planta con bloqueo mecánico y eléctrico		✓
· Cerramiento de la base s/EN-12159		✓
· Pantalla de control con diagnóstico de fallos:		
- PUERTA DE CABINA ABIERTA.		- ELEVADOR EN ZONA DE 2 m.
- PUERTA DE PLANTA ABIERTA.	✓	- ACTIVACION PARACAIDAS
- FIN DE MASTIL		- SOBRECARGA
- FIN DE RECORRIDO SUP./INF.		- FALLO TERMICOS MOTOR
- PESCANTE AUX EN USO		- ELEVADOR LIBRE / OCUPADO
· Amortiguadores en la base	✓	
· Unidad de control CPU con registro de incidencias	✓	
· Interruptores de final recorrido superior / inferior	✓	
· Interruptores de seguridad superior / inferior	✓	
· Limitador de carga	✓	
· Detector de presencia de mástil	✓	
· Mástil final sin cremallera	✓	
· Plataforma auxiliar para montaje de anclajes.	✓	
· Pescante auxiliar para montaje de mástiles		✓
· Motores con aviso de desgaste del freno		✓
· Piso de la cabina de acero antideslizante	✓	
· Señal acústica de movimiento	✓	
· Control de secuencia de fases	✓	
· Parada de emergencia	✓	
· Salida de emergencia, techo accesible con barandas	✓	
· Sistema de control de llamadas de plantas		✓
· Botonera montaje de mástiles / ensayo paracaídas	✓	
· Cabina exterior de operador.		✓

COMPATIBILIDAD MASTIL CON OTROS ELEVADORES ALBA

· Plataforma elevadora por cremallera	PEC-120
· Plataforma de transporte y carga	PT-1200 / PT-1000F
· Elevador de materiales	MC-1000 / MC-1000F



SISTEMA DE CONTROL DE LLAMADAS DE PLANTAS



FRENO PARACAIDAS CON REARME AUTOMATICO



PLATAFORMA AUXILIAR PARA MONTAJE DE ANCLAJES