



SONDIKA – Vizcaya – España.

MIRANDA DE EBRO – Burgos – España.

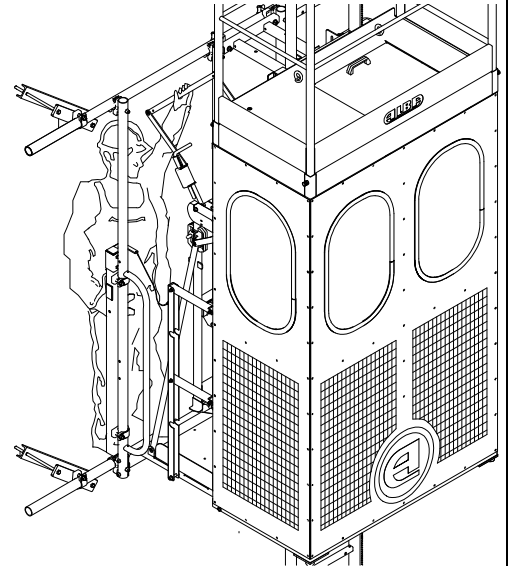
☎ (+34) 944 711 600; 📠 (+34) 944 531 754

✉ : comercial@alba.es; 🌐 : www.alba.es

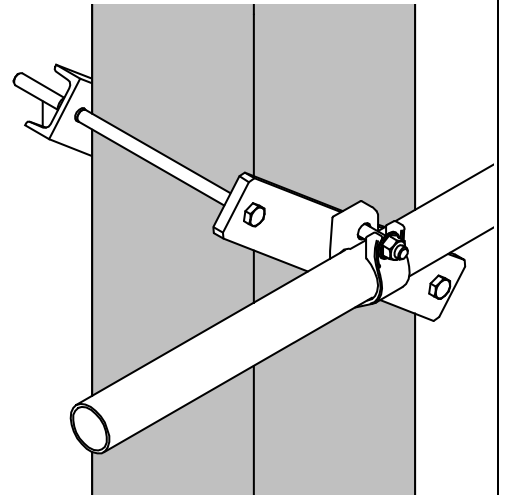
ELEVADOR DE SERVICIO PARA GRUAS

EG-250

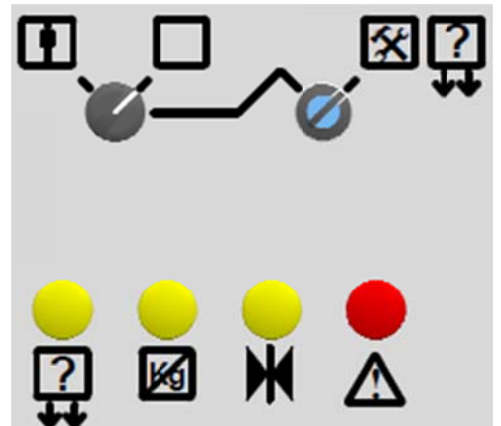
ACCESO AL PUESTO DE OPERACIÓN RÁPIDO Y SEGURO



ACABADO EN ACERO GALVANIZADO

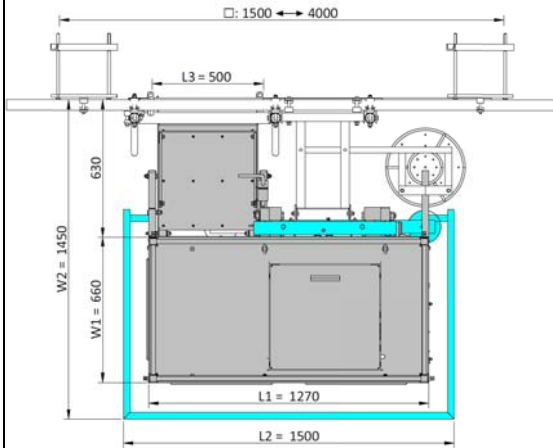


FIJACIONES COMPATIBLES CON TODO TIPO DE GRUA



SISTEMA DE VALIDACIÓN DE MANIOBRA Y DIAGNÓSTICO

DIMENSIONES DE INSTALACION



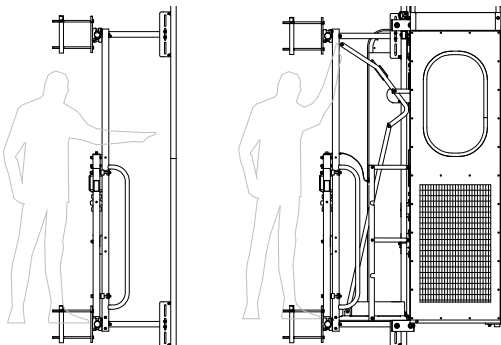
CONTROL INTERIOR Y EXTERIOR + MODO INSPECCION



PANEL DE LLAMADA Y ENVIO AUTOMATICO EN ACCESOS



FRENO PARACAIDAS CON REARME AUTOMATICO



RAMPA ABATIBLE Y PROTECCION LATERAL AUTOMATICA

CARACTERISTICAS TECNICAS

	50 Hz	60 Hz
Carga máxima:	2 pax – 250 Kg.	
Velocidad:	20 m/min.	
Dimensiones cabina (LxAnxAI):	1.200 x 600 x 2.050 mm	
Hueco min. instalación:	□ 1.500 x 1.500 mm	
Potencia motores:	2 x 1,1 KW.	2 x 1,32 KW.
Control motor:	DIRECTO	
Referencia normas:	2006/42/CE ; EN-81-43	
Altura máxima:	120 m.	
Anclajes cada:	2,1 m. ^(*)	
Altura de acceso:	300 mm.	
Mástil	Panel escalera s/ EN-131	
Longitud:	1,5 m.	
Peso:	18 Kg	
Carga máxima en montaje:	150 Kg.	
Valores de emisión Sonora:	<70dB	

(*) Otras posibilidades, consultar al fabricante

CARACTERISTICAS ELECTRICAS

	50 Hz	60 Hz
Potencia motores:	2 x 1,1 KW.	2 x 1,32 KW.
Tensión de suministro:	400 V – 50Hz	440 V – 60Hz
Potencia de alimentación:	2,2 KW.	2,64 KW.
Intensidad nominal:	6 A.	7 A.
Potencia de suministro:	8 KVA.	
Intensidad de arranque:	33 A.	38 A.
Protección magnetotérmica	4 x 10 A.	
Protección diferencial		
Calibre:	10 A.	
Sensibilidad:	300 mA.	
Tensión de control:	48 V.	
Enchufe herramientas aux.:	230 V – 50/60 Hz. 16 A.	
Cable de alimentación:	5 x 2,5 mm ²	

SISTEMAS DE SEGURIDAD Y OPCIONES

	DE SERIE	OPCIONAL
· Motoreductor con freno electromecánico	✓	
· Freno paracaídas, con rearme automático	✓	
· Palanca de bajada de emergencia manual	✓	
· Puerta de cabina con protección lateral automática	✓	
· Puertas de planta con bloqueo eléctrico		✓
· Cerramiento perimetral de la base		✓
· Panel de control con indicador de fallos:		
- PUERTAS ABIERTAS		
- ACTIVACION PARACAIDAS	✓	
- SOBRECARGA		
- FUERA DE SERVICIO		
· Amortiguadores en la base	✓	
· Interruptores de final recorrido superior / inferior	✓	
· Interruptor de seguridad superior / inferior	✓	
· Limitador de carga	✓	
· Detector de presencia de mástil	✓	
· Amortiguadores de final de recorrido superior	✓	
· Piso de la cabina antideslizante	✓	
· Control de secuencia de fases	✓	
· Parada de emergencia	✓	
· Salida de emergencia, techo accesible con barandilla	✓	
· Botonera de control portátil para montaje	✓	
· Panel llamada y envío automático en acceso inferior	✓	
· Panel llamada y envío automático en acceso superior		✓